

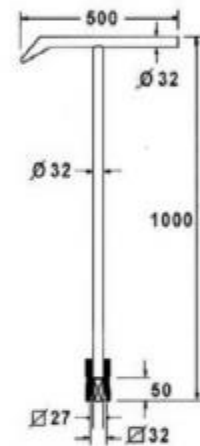
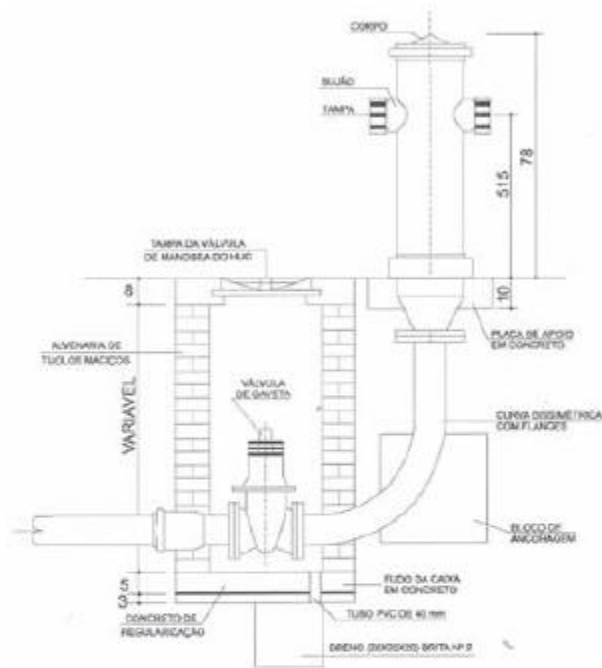
PADRÃO PARA INSTALAÇÃO DE HIDRANTE DE COLUNA

Corpo de Bombeiros Militar do Estado do Espírito Santo

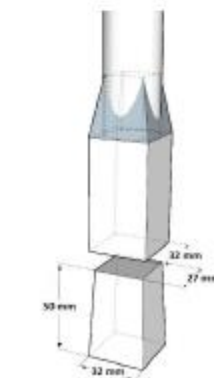
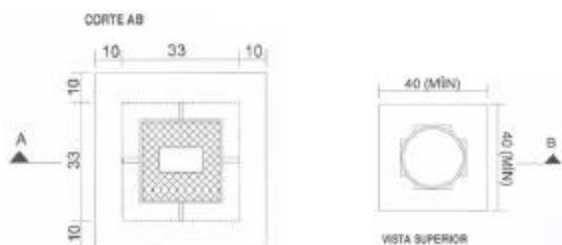
NT 16/2020 - Hidrante Urbano de Coluna

ANEXO C

Esquema de instalação do hidrante urbano de coluna e relação de seus componentes



Chave tipo T para HUC



Detalhe de encaixe da luva-padrão do HUC à chave tipo T

CORES PADRÃO PARA A IDENTIFICAÇÃO DA VAZÃO DOS HIDRANTES DE COLUNA

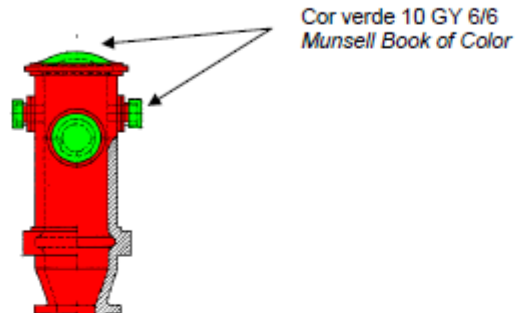
Corpo de Bombeiros Militar do Estado do Espírito Santo

NT 16/2020 - Hidrante Urbano de Coluna

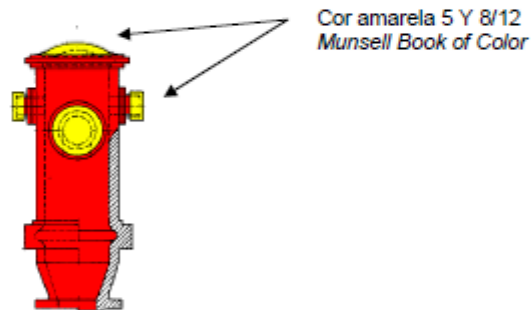
ANEXO A

Cores-padrão para a identificação da vazão dos hidrantes urbanos de coluna

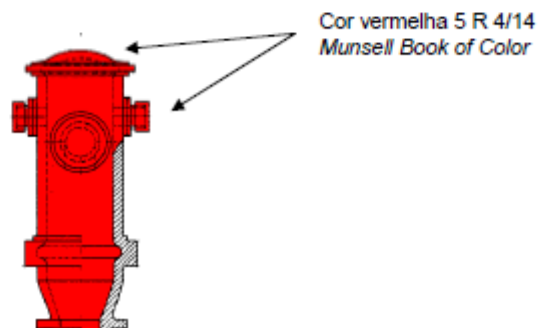
a) Hidrante com vazão maior do que 2.000 litros por minuto.



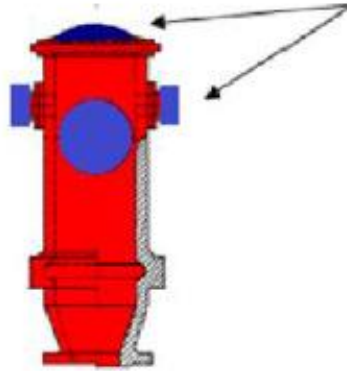
b) Hidrante com vazão de 1.000 a 2.000 litros por minuto.



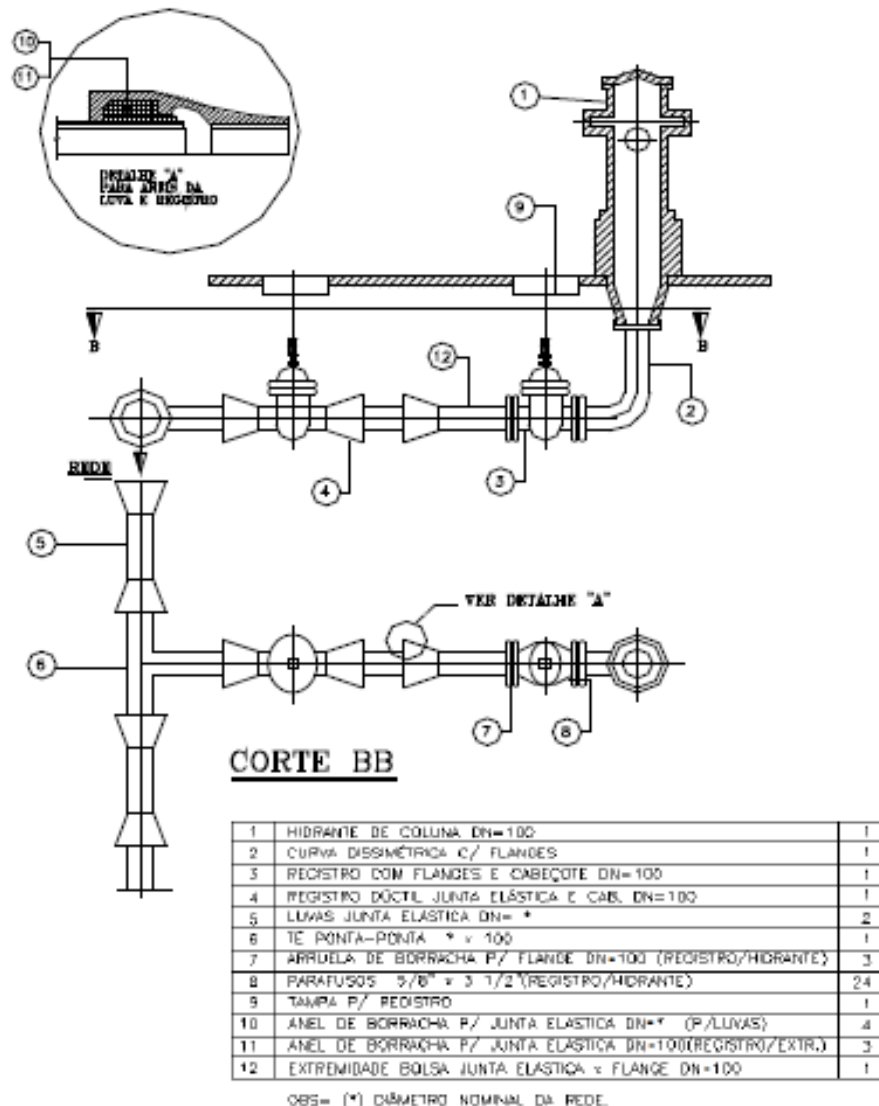
c) Hidrante com vazão de 360 a 1.000 litros por minuto.



d) Hidrante com vazão de 260 a 360 litros por minuto.
Cor Azul



ESQUEMA DE INSTALAÇÃO DO HIDRANTE DE COLUNA E RELAÇÃO DE SEUS COMPONENTES



POSICIONAMENTO DO HIDRANTE DE COLUNA NO PASSEIO PÚBLICO**VIA PÚBLICA**

GUIA

CALÇADA